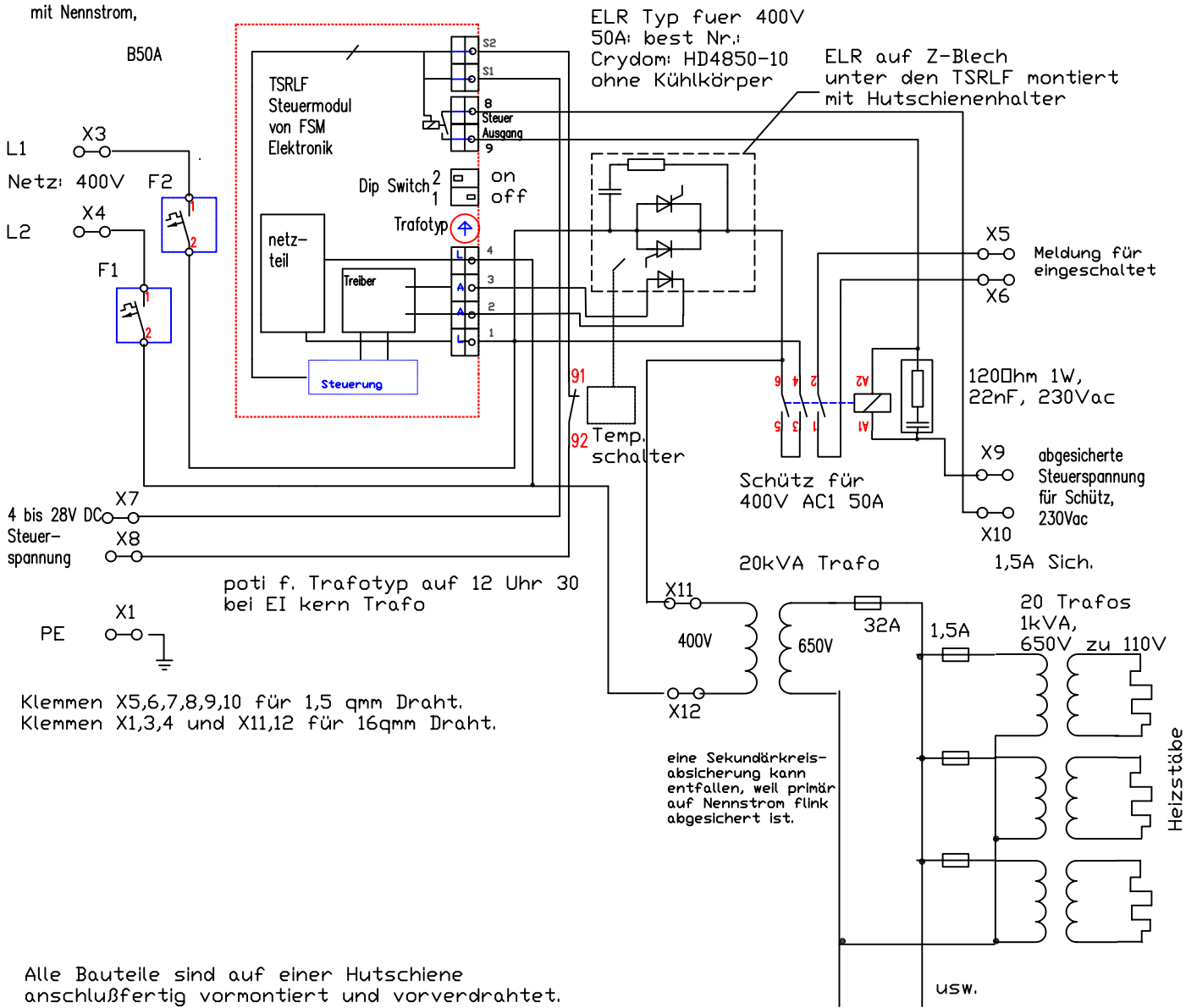


Applikationszeichnung  
 für TSRLF mit Halbleiterrelais und Bypassschütz zum Einphasen-Transformator  
 mit 400V, 20kVA, schalten ohne Inrush für z.B. Weichenheizung,  
 wenn nicht öfter als ca. alle 5 Min. geschaltet wird.  
 (Wegen Schützlebensdauer von 2 Mio. Schaltungen.)

flinke Absicherung möglich,  
 z.B. B Automaten  
 mit Nennstrom,  
 Bestellnr. fuer 400V:  
 TSRLF4 2 2 1 0 0 3 00



poti f. Trafotyp auf 12 Uhr 30 bei EI kern Trafo

Klemmen X5,6,7,8,9,10 für 1,5 qmm Draht.  
 Klemmen X1,3,4 und X11,12 für 16qmm Draht.

Alle Bauteile sind auf einer Hutschiene anschlussfertig vormontiert und vorverdrahtet.

Das TSRLF Steuermodul steuert ein externes momentanschaltendes Halbleiterrelais an.

Einschaltverzögerung: ca. 5-20msec, weil TSRLF sich auf die Netzspannungspolarität synchronisieren muß.  
 Ausschaltverzögerung: 5-20 msec, weil TSRLF immer zum Ende der Netzhalbwellenpolarität ausschaltet, mit welcher vormagnetisiert wird.

Der Steueranschluss steuert einen Bypassschütz so an, daß dessen Kontakte ohne Funken schalten.

mit der Vormagnetisierung, durch die Spannungszipfel, wird der Einschaltstromstoß vermieden

