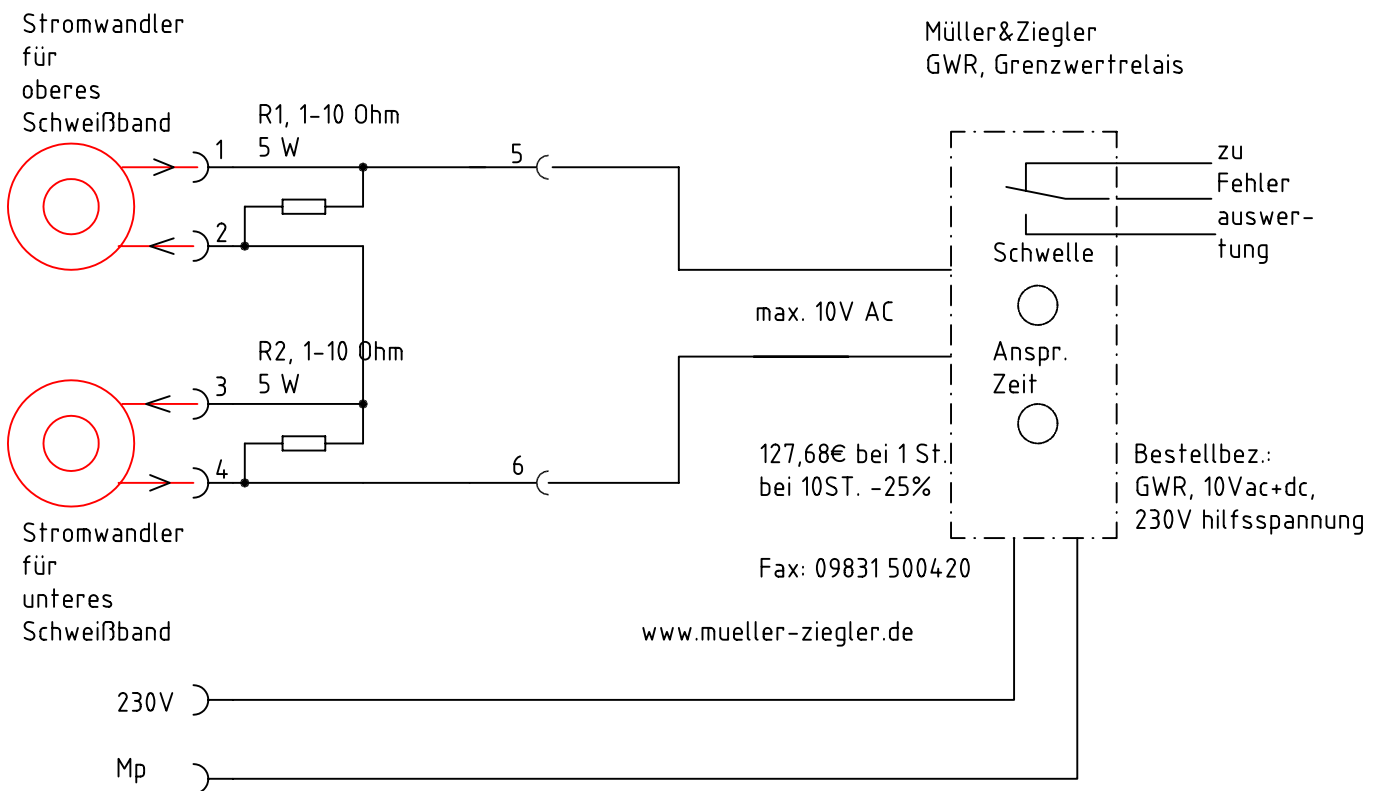


Heizbandüberwachung, Low cost,
für zwei parallelgeschaltete Heizbänder.
Notwendig wenn auf defektes Heizband mit dem TPRC Regler
kalibriert wird und dann der Regler nur mit einem Schweißband schweißt.

Die Stromwandler sind gegeneinander geschaltet
sodaß bei gleichem Strom in beiden Wandlern am Ausgang der Verbindung
kein Signal erscheint.



R1 und R2 müssen gleichgroß sein und im Widerstandswert so angepasst werden,
daß beim Beginn Schweißen nicht mehr als 5 V an jedem Widerstand zu messen sind.

Konstruiert von M.KONSTANZER	28.11.07		Skala M=1:1
EMEKO-ING.BUERO		Stromlaufplan für Grenzwertrelais für Schweissbandüberwachung	
		TOSS-SCHW-BD-UEBERWACHG-2.DWG	Ausgabe 1 Blatt 1